

省エネに配慮したクリーンルーム用製品 | じん埃除去・クリーン排気

クリーン排気ユニット

クリーンルーム内のあらゆる機器から発するじん埃を除去する
当社オリジナルの機器組込用クリーン排気ユニットです。

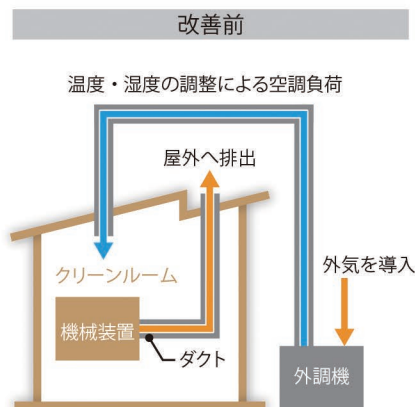


- CO₂
排出削減
- 低コスト
- コンパクト
- 軽量
- 低騒音
- 配管
不要
- 真空
ブロー
不要

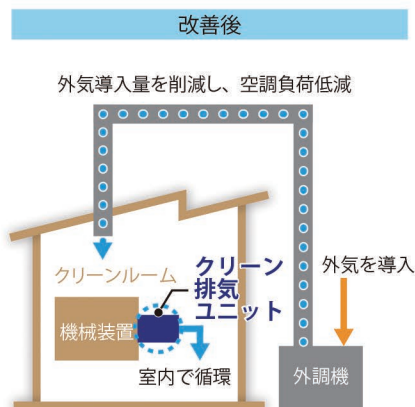
クリーンルームからの CO₂ 排出削減

機械装置からの排気を屋外排出から室内循環へ変更することで、クリーンルームの空調負荷を低減し、コスト削減につながります。

クリーン排気ユニット構成



機械装置からの排気には、じん埃が含まれていたため屋外へ排出していた。

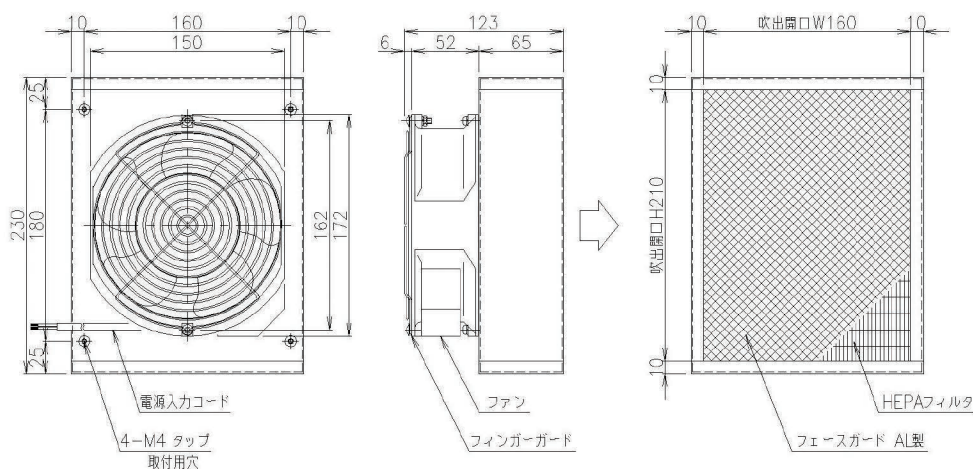


機械装置から排出される空気をクリーン排気ユニットを通して（じん埃を除去）室内へ戻すことにより、外気導入量を削減。



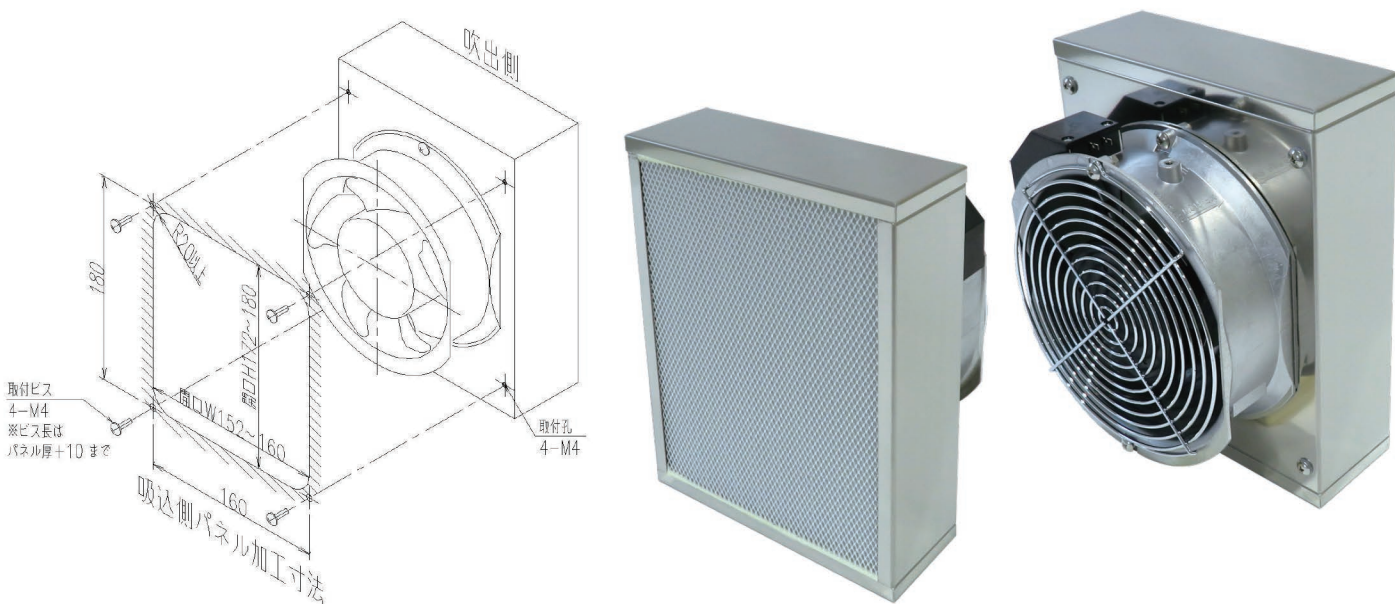
クリーン排気ユニット標準品 外観図

参考：B-FU-15-2318S**



クリーン排気ユニット標準品 取付図

参考：B-FU-15-2318S**



クリーン排気ユニット標準品 仕様・性能表

型式	寸法	電源	消費電流 (A)	風量 (m ³ /min)	使用フィルタ		質量 (kg)
					型式	グレード/捕集率	
B-FU-15-2318S1	230H×180W×123D	1φAC100V	0.68	1.2/1.5	S-LV-15S2-STFA	HEPA/99.97%	2.0
B-FU-15-2318S2	230H×180W×123D	1φAC200V	0.35	1.2/1.5	S-LV-15S2-STFA	HEPA/99.97%	2.0
B-FU-10-2318SD	230H×180W×123D	DC24V	1.70	1.0	S-LV-15S2-STFA	HEPA/99.97%	1.8
B-FU-12-2318N1	230H×180W×123D	1φAC100V	0.68	1.0/1.2	N-LV-9S5-STFA	ULPA/99.999%	2.0
B-FU-12-2318N2	230H×180W×123D	1φAC200V	0.35	1.0/1.2	N-LV-9S5-STFA	ULPA/99.999%	2.0
B-FU-22-2318F1	230H×180W×123D	1φAC100V	0.68	1.7/2.2	F-LV-16S1-STFA	準HEPA/95%	2.0
B-FU-22-2318F2	230H×180W×123D	1φAC200V	0.35	1.7/2.2	F-LV-16S1-STFA	準HEPA/95%	2.0
B-FU-36-3030S1	300H×300W×160D	1φAC100V	2.60	2.7/3.6	S-LV-39S2-STFA	HEPA/99.97%	4.1
B-FU-36-3030S2	300H×300W×160D	1φAC200V	1.30	2.7/3.6	S-LV-39S2-STFA	HEPA/99.97%	4.1

※その他のサイズにつきましては別途お問い合わせください。

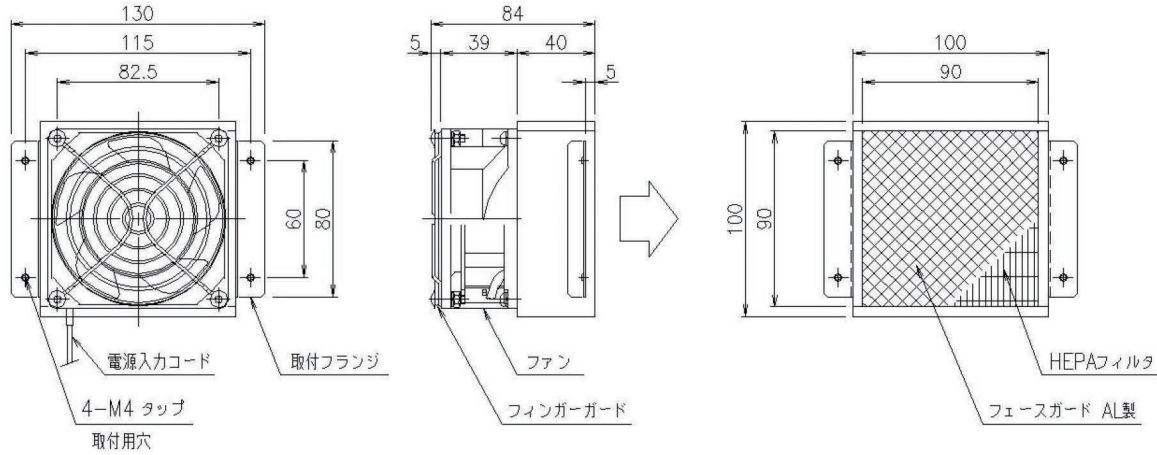
※風量公差：±20%

※対象粒径：HEPA 0.3μm、ULPA 0.15μm、準HEPA 0.3μm

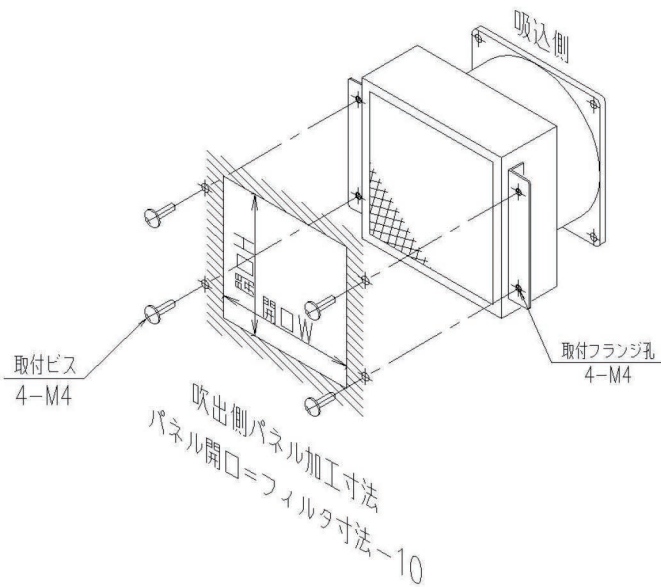
※電気配線工事は専門業者または電気工事資格のある方が施工してください。

※製品の定格およびデザインは改善などのため予告なく変更する場合があります。

ミニクリーン排気ユニット標準品 外観図 参考：B-FU-020-1010S*-F



ミニクリーン排気ユニット標準品 取付図 参考：B-FU-020-1010S*-F



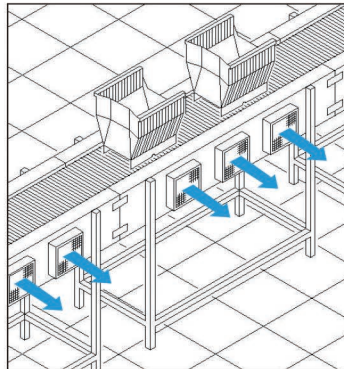
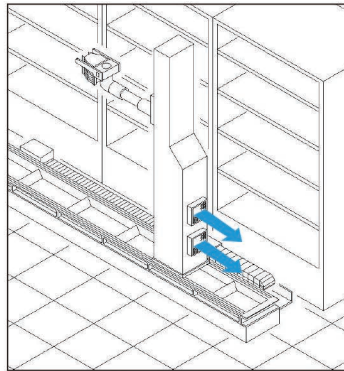
ミニクリーン排気ユニット標準品 仕様・性能表

型式	寸法	電源	消費電流 (A)	風量 (m ³ /min)	使用フィルタ		質量 (kg)
					型式	グレード/捕集率	
B-FU-010-0808SD-F	80H×80W×75D	DC24V	0.35	0.10	FS-LV-30-ST4FAF	HEPA/99.99%	0.3
B-FU-020-1010S1-F	100H×100W×84D	1φAC100V	0.22	0.20	FS-LV-40-ST4FAF	HEPA/99.99%	0.8
B-FU-020-1010S2-F	100H×100W×84D	1φAC200V	0.10	0.20	FS-LV-40-ST4FAF	HEPA/99.99%	0.8
B-FU-020-1010SD-F	100H×100W×77D	DC24V	0.20	0.20	FS-LV-40-ST4FAF	HEPA/99.99%	0.5
B-FU-028-1212S1-F	120H×120W×84D	1φAC100V	0.35	0.28	FS-LV-60-ST4FAF	HEPA/99.99%	0.9
B-FU-028-1212S2-F	120H×120W×84D	1φAC200V	0.20	0.28	FS-LV-60-ST4FAF	HEPA/99.99%	0.9
B-FU-028-1212SD-F	120H×120W×84D	DC24V	0.75	0.28	FS-LV-60-ST4FAF	HEPA/99.99%	0.6
B-FU-020-1010SM-F	100H×100W×84D	1φAC100V~240V	0.08~0.05	0.20	FS-LV-40-ST4FAF	HEPA/99.99%	0.6
B-FU-028-1212SM-F	120H×120W×84D	1φAC100V~240V	0.09~0.05	0.28	FS-LV-60-ST4FAF	HEPA/99.99%	0.7

※その他のサイズにつきましては別途お問い合わせください。
 ※風量公差：±20%
 ※対象粒径：HEPA 0.3μm
 ※電気配線工事は専門業者または電気工事資格のある方が施工してください。
 ※製品の定格およびデザインは改善などのため予告なく変更する場合があります。

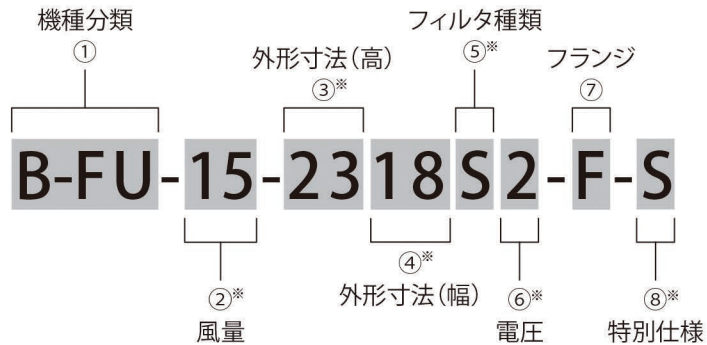
クリーン排気ユニット使用例

ワーク搬送装置やロボットなど発じん源に取り付けることで、局所排気ダクトを使用せずにクリーンルーム内へ直接排気ができます。
また、制御盤の熱排気用ファンを同風量のクリーン排気ユニットに取り替えることで、クリーンルーム対策となります。



型式説明

クリーン排気ユニットの型式は、以下の記号および数字によって記されています。
※旧型式につきましては担当営業までお問い合わせください。



※詳細

②風量 ×10 (60Hz)、ミニクリーン排気ユニットは風量 ×100

③④単位: cm

⑤フィルタ種類

型 式	S	N	F	
フィルタ	HEPA	ULPA	準 HEPA	
型 式	1	2	D	M
電 圧	100V	200V	DC24V	100~240V

⑧特別仕様も承ります。別途ご相談ください。

NEW

さらにコンパクトになったモバイルタイプのクリーン排気ユニット登場!

プチクリーンユニット **PB-FU-0505S** <USB ハブバスパワータイプ>

プチクリーンユニット標準仕様

外形寸法	H55×W55×D55mm
ファン電圧	DC5V
電流値	300mA
風量	0.036 m ³ /min
風速	0.50m/sec
吹出面	35×35mm
効 率	HEPA99.97% (0.3μm)
筐体材質	樹脂製

※風量公差: ±20%

※バッテリー: アルカリ乾電池、

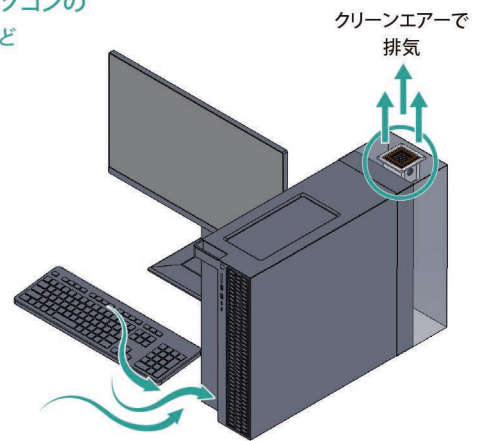
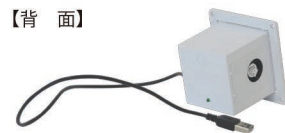
NiMH 二次電池 (オートカット機能付を推奨)

※製品の定格およびデザインは改善などのため予告なく変更する場合があります。

プチクリーンユニット使用例

クリーンルーム内に設置されたパソコンの熱排気による粉じん拡散の防止など

電源は USB より使用可能です。
※取り付け用ケースは付属していません。



OSHITARI 株式会社 忍足研究所

□本社営業所 〒350-1322 埼玉県狭山市下広瀬 755-1

電話 04-2930-2072
FAX 04-2955-5025

□東京営業所 〒104-0045 東京都中央区築地 5-6-4

電話 03-4546-1168
FAX 03-4546-1169

□名古屋営業所 〒460-0008 愛知県名古屋市中区栄 2-2-12
NUP 伏見ビル

電話 052-747-4313
FAX 052-747-4317

□大阪営業所 〒541-0056 大阪府大阪市中央区久太郎町 3-5-19
大阪ディーアイシービル

電話 06-6120-3231
FAX 06-6120-3227

□九州出張所 〒812-0011 福岡県福岡市博多区博多駅前 3-13-1
林英ビル 303 号室

電話 092-477-5801
FAX 092-477-5808

販売代理店

製品の詳しい内容は WEB サイトへ。
<http://www.oshitari.co.jp/>

忍足研究所

このカタログの記載内容は 2020 年 4 月 1 日現在のものです。